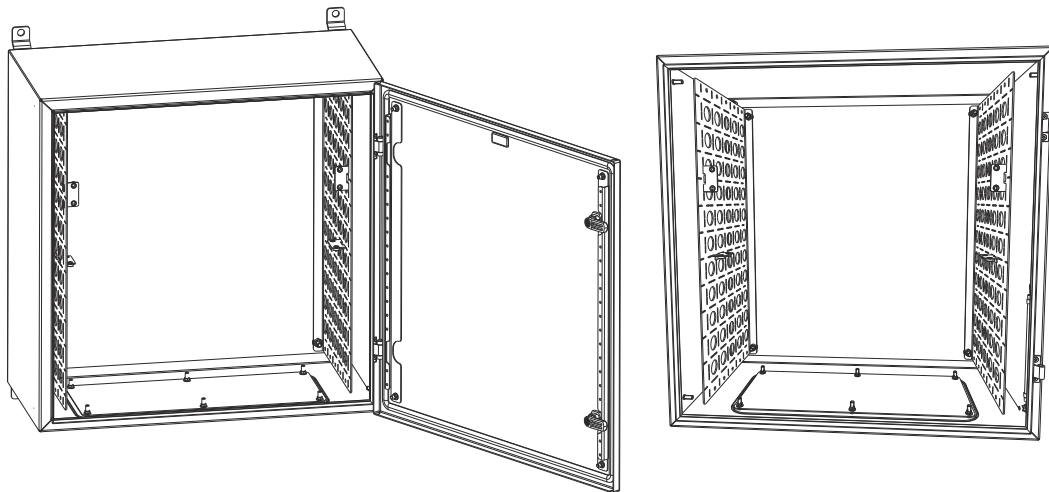


## УСТАНОВКА ПАНЕЛЕЙ EU-x.x В EMW



### 1. НАЗНАЧЕНИЕ ИЗДЕЛИЯ

Вертикальные юнитовые панели (далее изделие) предназначены для размещения оборудования в системе несущих конструкций серии 19" (482,6 мм) по ГОСТ 28601.2-90 (МЭК297). Вертикальные юнитовые панели применимы для шкафов серий EMW, EMWS, EME, EMS, EP, EPV.

### 2. ОПИСАНИЕ ИЗДЕЛИЯ

В стандартную комплектацию входят: вертикальная юнитовая панель – 2 шт., уголок – 12-36 шт. в зависимости от размера панели; для установки на вертикальную юнитовую панель: винт M8x12 – 4 шт., гайка M8 – 4 шт. Вертикальные юнитовые панели изготовлены из оцинкованной стали 2 мм, поставляются в полиэтиленовой упаковке.

### 3. ГАРАНТИИ ИЗГОТОВИТЕЛЯ

Изготовитель гарантирует соответствие качества изделия требованиям технических условий при соблюдении потребителем условий эксплуатации, транспортирования и хранения. Гарантийный срок эксплуатации изделия 24 месяца с момента ввода в эксплуатацию, но не более 30 месяцев со дня поставки. Гарантийный срок хранения не более 6 месяцев.

### 4. УСЛОВИЯ ТРАНСПОРТИРОВАНИЯ, ХРАНЕНИЯ И УТИЛИЗАЦИИ

Изделие не содержит в своем составе материалов опасных для жизни и здоровья человека, вредных для окружающей среды. Изделие не содержит в своём составе драгоценных металлов. Не требует специальных мер предосторожности при транспортировании, хранении и утилизации. Транспортирование изделия в упаковке может осуществляться любым видом транспорта в крытых транспортных средствах, в соответствии с правилами перевозки грузов, действующих на данном виде транспорта. Условия транспортирования, в части воздействия климатических факторов, должны соответствовать группе хранения 4 по ГОСТ 15150. Условия хранения по группе 2 ГОСТ 15150-69. Утилизацию изделия производят по общим правилам, действующим у потребителя. Изготовитель не несет ответственность за сохранность изделия при транспортировке с установленным оборудованием заказчика.

### 5. АДРЕС ИЗГОТОВИТЕЛЯ

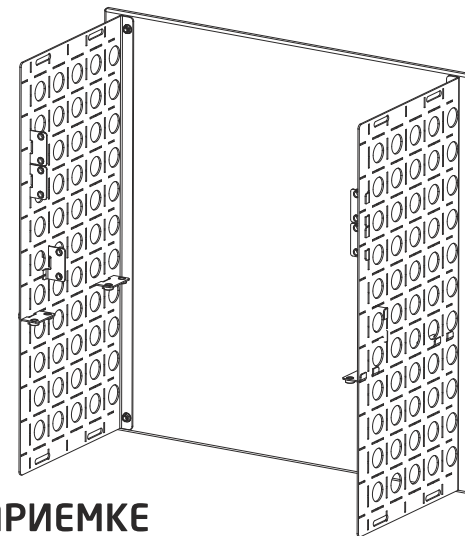
Республика Беларусь, 223051, Минская область, Минский район, п. Колодищи, ул. Минская, дом 67А, тел.: +375 (17) 500-00-00, сайт: www.elbox.ru

# Паспорт

# ELBOX

## Комплект вертикальных юнитовых панелей EU

ИДФУ.305503.358



ISO  
9001

### СВИДЕТЕЛЬСТВО О ПРИЕМКЕ

Комплект вертикальных юнитовых панелей EU \_\_\_\_\_ соответствует ТУ ВУ 800008148.006-2010 и признан годным к эксплуатации

#### Инженер по качеству

\_\_\_\_\_/\_\_\_\_\_  
личная подпись / расшифровка подписи

М.П.

\_\_\_\_\_  
год, месяц, число

### СВИДЕТЕЛЬСТВО ОБ УПАКОВЫВАНИИ

Комплект вертикальных юнитовых панелей EU упакован согласно требованиям, предусмотренным технической документацией

#### Упаковал

\_\_\_\_\_/\_\_\_\_\_  
личная подпись / расшифровка подписи

М.П.

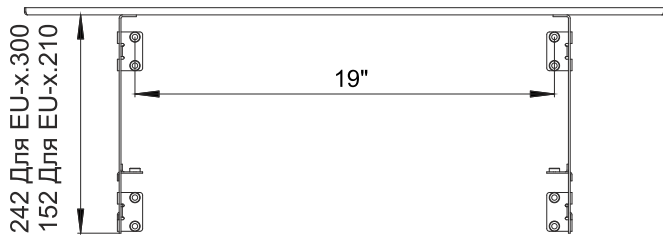
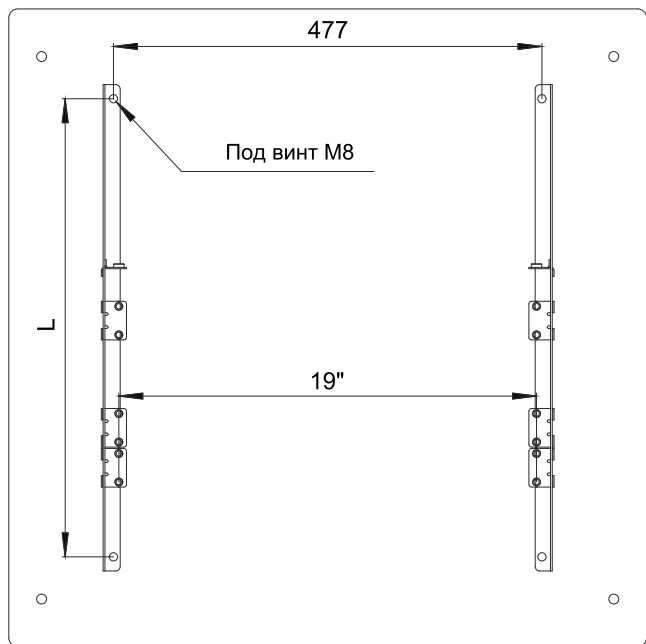
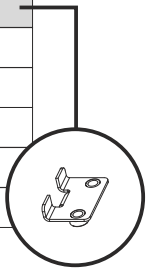
\_\_\_\_\_  
год, месяц, число

#### ВНИМАНИЕ!

Производитель оставляет за собой право вносить изменения в конструкцию изделия без ухудшения его функциональных характеристик

## РАЗМЕРЫ ДЛЯ УСТАНОВКИ НА ЛЮБУЮ ПОВЕРХНОСТЬ (например EMW, EMS)

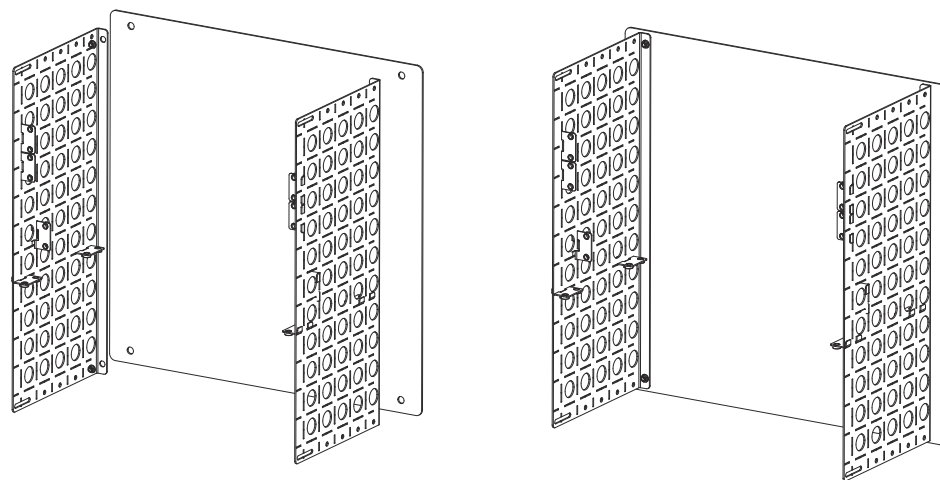
Номер	Артикул	L, мм	Кол-во уголков в комплекте
30550335800	EU-400.210	244	12
30550335801	EU-400.300	244	12
30550335802	EU-500.300	377	18
30550335803	EU-600.300	510	24
30550335804	EU-800.300	670	30



## УСТАНОВКА ИЗДЕЛИЯ

### Установка в шкафы EMW-x.600.x

Крепежные отверстия совпадают с креплением оцинкованной панели на шпильках. Панели крепить гайками.



### Пример установки в шкафы EMW/EMWS шириной более 600 мм

Просверлить отверстия согласно чертежу, крепить Гайкой М8 и Винтом М8х12

